

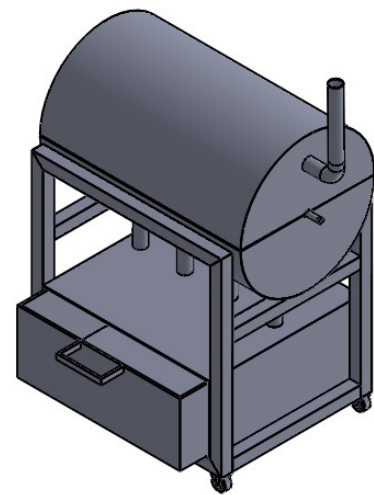
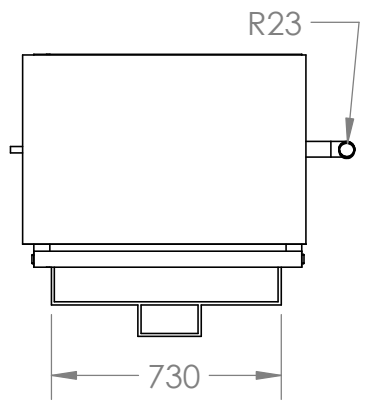
## LAMPIRAN



4 3 2 1

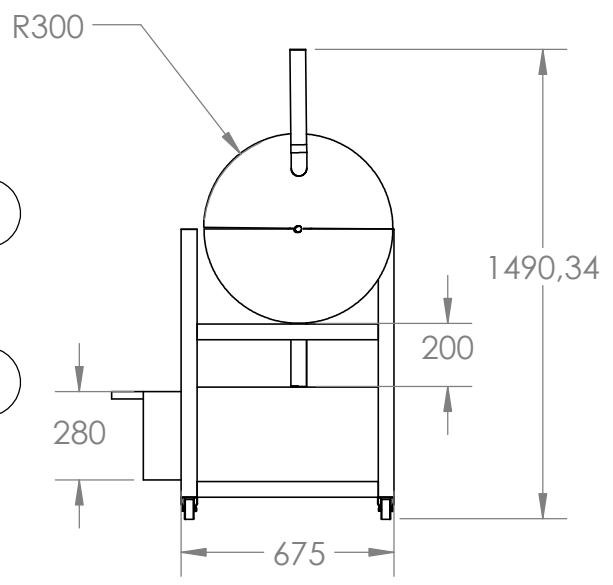
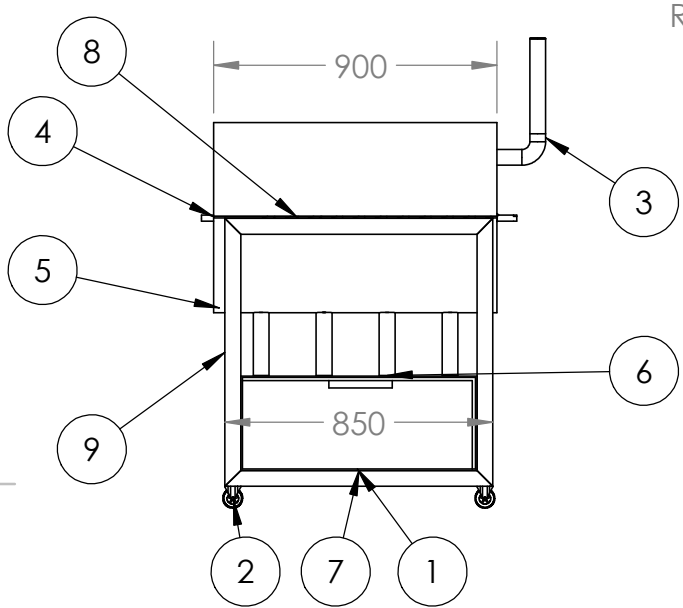
F

F



E

E



D

D

C

C

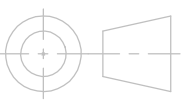
12	Laci Ruang Pembakaran 2		1
9	Ranka	Besi hollow 5x5 (2mm)	1
8	Bar Utama	Besi pipa diameter 10 mm	1
7	Laci Ruang Pembakaran	Plat besi tebal 1 mm	1
6	silinder bawah	pipa besi diameter 50 mm	4
5	Tabung bagian bawah	Drum besi diameter 600 mm dan panjang 900 mm	1
4	Tabung bagian atas	Drum besi diameter 60	1
3	Cerobong	Pipa besi 50	1
2	Roda		4
1	Laci Ruang Pembakaran 2	Plat besi tebal 1 mm	1

B

B

A

A



Skala 1:24  
 Satuan Ukuran : mm  
 Tanggal : 14/02/2022

Digambar : Ilham Rizki Alhasybi  
 Diperiksa : Ir. Sugeng Prayitno, M.T

Keterangan:

4 3 2 1