

**Lampiran 1**  
**Kuisisioner**

**KUESIONER PENELITIAN**

Kepada Yth,  
Bapak/Ibu Responden  
di BPK Republik Indonesia  
Dengan hormat,

Saya Monica Indah Krisdayanti, mahasiswa Program S1 Akuntansi Universitas Pembangunan Nasional “Veteran” Jakarta yang sedang melaksanakan penelitian untuk keperluan menyelesaikan skripsi dengan judul: **Pengaruh Etika Profesi, Tekanan Anggaran Waktu dan Skeptisisme Profesional Terhadap Kualitas Audit**

Terkait dengan penelitian tersebut, saya mohon kesediaan Bapak/Ibu untuk mengisi kuisisioner ini sesuai dengan yang dirasakan, dilakukan, dan dialami, bukan berdasarkan apa yang seharusnya atau yang ideal.

Sesuai dengan kode etik penelitian, saya akan menjaga kerahasiaan data yang Bapak/Ibu berikan. Hal ini untuk kepentingan penelitian ilmiah, di mana hanya ringkasan dan hasil analisis yang akan dipublikasikan.

Atas perhatian dan kerjasama Bapak/Ibu saya ucapkan terima kasih.

Peneliti,

Monica Indah Krisdayanti

**(Lanjutan)**  
**Kuisisioner Penelitian**

**A. Petunjuk Pengisian Profil Koresponden**

Berilah tanda (**X**) pada kuisisioner berikut sesuai dengan situasi dan kondisi Bapak/Ibu.

**Profil Koresponden:**

1. Jenis kelamin :  Pria  Wanita
2. Umur (tahun) :  20-30  31-40  41-50  51-60
3. Pendidikan terakhir :  D3  S1  S2  S3
4. Masa kerja (tahun) :  <5  ≥5

**B. Petunjuk Pengisian Daftar Pernyataan**

1. Isilah kolom jawaban pernyataan dibawah ini sesuai dengan sikap dan kondisi Bapak/Ibu yang sebenarnya dirasakan, dilakukan, dan dialami.
2. Bapak/Ibu sekalian dapat memberikan tanda **silang ( X )** pada salah satu jawaban **SS, S, TS,** dan **STS** pada kolom yang disediakan.

Keterangan:

**Point 4 SS = Sangat Setuju**

**Point 3 S = Setuju**

**Point 2 TS = Tidak Setuju**

**Point 1 STS = Sangat Tidak Setuju**

(Lanjutan)  
**Kuisisioner Penelitian**

**DAFTAR KUESIONER**

**1. Etika Profesi (X1)**

No	Pernyataan	Jawaban			
		S	SS	T	STS
1	Sebagai seorang auditor, saya senantiasa berterus terang dan mengatakan yang sejujurnya dalam menjalankan tugas audit sebagai upaya untuk menjunjung tinggi integritas				
2	Saya berupaya untuk tidak membiarkan adanya bias, konflik kepentingan, begitupula pengaruh yang tidak seharusnya dari pihak lain				
3	Saya berupaya untuk tidak menyampaikan informasi apapun ke pihak lainnya tanpa otoritas tepat serta khusus, dikecualikan jika adanya hak atau kewajiban secara hukum ataupun profesional agar mengungkapkan informasi tersebut				
4	Saya mengikuti pendidikan dan pelatihan profesi berkelanjutan pada bidang akuntansi dan auditing selama karir profesional auditor				
5	Saya senantiasa menjunjung tinggi undang-undang serta regulasi yang relevan				

(Lanjutan)

**Kuisisioner Penelitian**

**2. Tekanan Anggaran Waktu (X2)**

No	Pernyataan	Jawaban			
		STS	TS	S	SS
1	Saya berupaya minimalisir kerugian ataupun pemborosan waktu saat melakukan penugasan audit				
2	Dalam menentukan anggaran waktu, saya memperhatikan batasan waktu dalam penyelesaian audit				
3	Saya berupaya menyelesaikan audit tepat pada waktunya				
4	Saya sentiasa memenuhi estimasi anggaran waktu dalam melaksanakan audit				

(Lanjutan)

**Kuisisioner Penelitian**

**3. Skeptisisme Profesional (X3)**

No	Pernyataan	Jawaban			
		STS	TS	S	SS
1	Saat proses pemeriksaan, saya menyertai beberapa perasaan ragu dalam pengumpulan bukti agar bukti yang didapatkan akurat				
2	Pada proses pemeriksaan, saya menahan keputusan sampai bukti yang tepat diperoleh				
3	Dalam menjalankan pemeriksaan, saya memiliki keinginan untuk menyelidiki lebih dalam bukti yang didapat untuk memperoleh bukti yang valid				
4	Auditor yang memiliki motif kepentingan pribadi dapat mengarahkan mereka untuk memberikan opini yang bias atau menyesatkan				
5	Dalam menjalankan tugas, saya mempertahankan keyakinan diri untuk melawan persuasi dan untuk menantang asumsi atau kesimpulan yang tidak sesuai dengan keadaan yang sebenarnya				
6	Auditor harus mampu mempertahankan pengarahannya sendiri, kemandirian moral, dan keyakinan untuk memutuskan sendiri, daripada menerima klaim orang lain				

**Lampiran 2****Tabel Hasil Distribusi Responden dengan Jumlah 54 Sampel  
Profil Responden**

<b>Responden</b>	<b>Jenis Kelamin</b>	<b>Usia</b>	<b>Pendidikan Terakhir</b>
1	P	20-40	S1
2	L	31-40	S2
3	P	41-51	S1
4	L	20-30	S2
5	P	41-51	S2
6	P	41-51	S1
7	L	41-51	S2
8	P	31-40	S2
9	L	41-51	S2
10	P	20-30	S1
11	P	41-51	S1
12	P	20-30	S1
13	L	51-60	S1
14	L	20-30	S1
15	L	51-60	S2
16	P	20-30	S1
17	L	41-51	S2
18	L	31-40	S2
19	P	31-40	S2
20	L	31-40	S1
21	P	41-51	S1
22	P	31-40	S1
23	P	41-51	S1
24	P	31-40	S1
25	P	31-40	S2
26	L	31-40	S1
27	P	31-40	S1
28	L	41-51	S1
29	P	31-40	S1
30	L	31-40	S1
31	L	51-60	S2
32	P	31-40	S1
33	L	51-60	S2
34	L	31-40	S2
35	L	31-40	S1
36	L	31-40	S2

<b>Responden</b>	<b>Jenis Kelamin</b>	<b>Usia</b>	<b>Pendidikan Terakhir</b>
37	P	31-40	S1
38	L	41-51	S1
39	L	31-40	S2
40	L	31-40	S2
41	L	20-30	S1
42	P	41-51	S2
43	L	41-51	S2
44	P	41-51	S2
45	L	31-40	S2
46	L	31-40	S1
47	L	41-51	S2
48	L	31-40	S1
49	L	31-40	S2
50	L	31-40	S2
51	P	31-40	S1
52	L	31-40	S1
53	L	20-30	S1
54	L	51-60	S2

(Lanjutan)

**Tabel Hasil Distribusi Responden dengan Jumlah 54 Sampel  
Variabel Etika Profesi**

<b>Responden</b>	<b>X1. 1</b>	<b>X1.2</b>	<b>X1.3</b>	<b>X1.4</b>	<b>X1.5</b>
1	3	3	3	4	3
2	4	3	4	3	4
3	3	3	3	3	3
4	3	3	4	3	3
5	4	3	3	3	3
6	3	3	3	3	3
7	3	3	3	3	3
8	4	4	4	4	4
9	3	4	3	3	4
10	3	4	3	4	3
11	3	4	3	4	4
12	3	3	3	3	3
13	4	4	3	3	4
14	3	4	3	3	4
15	4	4	4	4	4
16	3	3	3	3	3
17	4	4	4	3	4
18	3	3	3	3	3
19	3	4	4	4	4
20	4	4	4	4	4
21	3	4	4	3	4
22	4	4	4	4	4
23	3	3	3	3	3
24	3	3	4	4	4
25	3	3	3	3	3
26	4	3	4	3	4
27	4	3	4	4	4
28	4	4	4	4	4
29	4	3	3	3	3
30	3	4	3	3	4
31	4	4	4	4	4
32	3	3	3	3	3
33	4	4	4	4	4
34	4	4	4	4	4
35	4	4	3	3	3
36	3	3	3	3	3



<b>Responden</b>	<b>X1. 1</b>	<b>X1.2</b>	<b>X1.3</b>	<b>X1.4</b>	<b>X1.5</b>
37	3	3	3	2	3
38	3	3	3	3	3
39	4	4	4	4	4
40	4	3	3	4	3
41	3	3	3	3	3
42	4	4	4	4	4
43	3	4	4	4	4
44	2	3	3	3	3
45	3	4	3	4	4
46	3	3	3	3	3
47	3	4	3	4	3
48	3	3	3	3	3
49	4	4	4	4	4
50	3	3	4	4	3
51	3	3	3	4	3
52	4	4	4	4	4
53	3	1	4	4	4
54	3	4	4	4	4

(Lanjutan)

**Tabel Hasil Distribusi Responden dengan Jumlah 54 Sampel  
Variabel Tekanan Anggaran Waktu**

<b>Responden</b>	<b>X2.1</b>	<b>X2.2</b>	<b>X2.3</b>	<b>X2.4</b>
1	3	3	3	3
2	3	3	3	3
3	3	3	3	3
4	3	4	4	4
5	3	3	3	4
6	3	3	3	3
7	3	3	3	3
8	3	3	4	4
9	3	4	4	4
10	3	3	3	3
11	3	4	4	4
12	3	3	3	3
13	4	4	4	3
14	3	3	3	3
15	4	4	4	4
16	3	3	3	3
17	4	4	4	3
18	3	3	3	3
19	4	4	4	4
20	4	4	4	4
21	4	4	4	4
22	4	4	4	4
23	3	3	3	3
24	4	4	4	4
25	3	3	3	3
26	4	4	4	4
27	3	3	4	4
28	4	4	4	4
29	3	3	3	3
30	4	3	3	3
31	4	4	4	4
32	3	3	3	3
33	4	4	4	4
34	3	3	3	4
35	3	3	3	4
36	3	3	3	3
37	3	3	3	3

<b>38</b>	<b>3</b>	<b>3</b>	<b>3</b>	<b>3</b>
<b>39</b>	<b>4</b>	<b>4</b>	<b>4</b>	<b>4</b>
<b>40</b>	<b>3</b>	<b>3</b>	<b>3</b>	<b>3</b>
<b>41</b>	<b>3</b>	<b>3</b>	<b>3</b>	<b>3</b>
<b>42</b>	<b>4</b>	<b>4</b>	<b>4</b>	<b>4</b>
<b>43</b>	<b>3</b>	<b>4</b>	<b>4</b>	<b>3</b>
<b>44</b>	<b>3</b>	<b>3</b>	<b>3</b>	<b>3</b>
<b>45</b>	<b>4</b>	<b>4</b>	<b>4</b>	<b>4</b>
<b>46</b>	<b>2</b>	<b>3</b>	<b>3</b>	<b>3</b>
<b>47</b>	<b>3</b>	<b>3</b>	<b>3</b>	<b>2</b>
<b>48</b>	<b>3</b>	<b>2</b>	<b>3</b>	<b>3</b>
<b>49</b>	<b>4</b>	<b>4</b>	<b>4</b>	<b>4</b>
<b>50</b>	<b>3</b>	<b>3</b>	<b>4</b>	<b>3</b>
<b>51</b>	<b>3</b>	<b>4</b>	<b>4</b>	<b>3</b>
<b>52</b>	<b>4</b>	<b>4</b>	<b>4</b>	<b>4</b>
<b>53</b>	<b>3</b>	<b>4</b>	<b>4</b>	<b>3</b>
<b>54</b>	<b>4</b>	<b>4</b>	<b>4</b>	<b>4</b>

(Lanjutan)

**Tabel Hasil Distribusi Responden dengan Jumlah 54 Sampel  
Skeptisisme Profesional**

<b>Responden</b>	<b>X3.1</b>	<b>X3.2</b>	<b>X3.3</b>	<b>X3.4</b>	<b>X3.5</b>	<b>X3.6</b>
1	2	3	3	3	2	2
2	3	3	3	3	3	3
3	2	3	3	3	3	3
4	3	3	4	3	3	3
5	3	4	4	3	3	3
6	3	3	3	3	3	3
7	3	3	3	3	3	3
8	3	3	3	3	3	3
9	3	3	4	3	3	3
10	3	3	3	3	3	3
11	3	4	3	3	3	3
12	3	3	3	3	3	3
13	3	4	4	3	4	4
14	3	3	3	4	4	4
15	4	4	4	4	4	4
16	3	3	3	3	3	3
17	3	4	4	4	4	4
18	3	3	3	3	3	3
19	2	4	4	4	4	4
20	3	3	4	4	4	4
21	3	4	3	3	3	3
22	4	4	4	3	3	3
23	3	3	4	3	3	3
24	2	4	4	4	4	2
25	2	3	3	3	3	3
26	3	4	4	3	3	3
27	2	3	3	2	3	3
28	4	4	4	4	4	4
29	3	3	3	3	3	3
30	3	3	4	3	3	3
31	4	4	4	4	4	4
32	3	3	3	3	3	3
33	4	4	4	4	4	4
34	4	3	4	4	3	4
35	3	4	3	4	3	4
36	3	3	4	3	3	3
37	3	3	3	3	3	3
38	2	3	3	3	2	2

<b>Responden</b>	<b>X3.1</b>	<b>X3.2</b>	<b>X3.3</b>	<b>X3.4</b>	<b>X3.5</b>	<b>X3.6</b>
39	3	4	4	4	4	4
40	3	3	4	4	3	3
41	3	3	3	3	3	2
42	4	4	4	4	4	4
43	3	3	4	4	4	3
44	3	3	3	3	3	3
45	3	4	3	3	3	3
46	3	3	2	2	2	2
47	3	4	3	4	3	3
48	3	3	3	4	3	3
49	4	4	4	4	4	4
50	3	3	4	3	3	3
51	3	3	3	2	3	2
52	3	3	4	4	4	4
53	3	3	3	4	3	3
54	4	3	4	3	3	4

(Lanjutan)

**Tabel Hasil Distribusi Responden dengan Jumlah 54 Sampel  
Variable Kualitas Audit**

<b>Responden</b>	<b>Y.1</b>	<b>Y.2</b>	<b>Y.3</b>	<b>Y.4</b>	<b>Y.5</b>	<b>Y.6</b>	<b>Y.7</b>
1	4	4	4	4	4	4	4
2	4	4	4	4	4	4	4
3	3	3	3	3	3	3	3
4	3	3	3	3	4	3	3
5	4	3	3	3	3	3	3
6	3	3	3	3	3	3	3
7	3	3	3	3	3	3	3
8	4	4	4	3	4	4	4
9	4	4	3	3	3	3	4
10	4	4	4	4	4	4	3
11	4	4	4	4	4	4	4
12	3	3	3	3	3	3	3
13	4	4	3	4	4	4	4
14	4	4	3	4	4	3	4
15	4	4	4	4	4	4	4
16	3	3	3	3	3	3	3
17	4	4	3	4	4	4	4
18	3	3	3	3	3	3	3
19	4	4	4	4	4	4	4
20	4	3	4	4	4	4	4
21	4	4	4	4	4	4	4
22	4	4	4	4	4	4	4
23	4	4	3	4	3	3	3
24	4	4	4	4	4	4	4
25	4	4	3	3	4	3	3
26	3	4	3	4	4	4	4
27	3	3	3	4	4	3	3
28	4	4	4	4	4	4	4
29	4	3	3	3	3	3	3
30	4	4	3	4	4	4	4
31	4	4	4	4	4	4	4
32	4	4	4	4	4	4	4
33	4	4	4	4	4	4	4
34	4	4	4	4	4	4	4
35	4	4	3	4	4	3	3
36	4	4	3	3	4	3	4
37	3	3	2	3	3	3	3

<b>Responden</b>	<b>Y.1</b>	<b>Y.2</b>	<b>Y.3</b>	<b>Y.4</b>	<b>Y.5</b>	<b>Y.6</b>	<b>Y.7</b>
38	3	3	3	3	3	3	3
39	4	4	4	4	4	4	4
40	4	4	4	3	3	3	3
41	4	4	4	4	3	2	3
42	4	4	4	4	4	4	4
43	4	4	4	4	4	4	4
44	4	4	3	3	3	3	3
45	4	4	4	4	4	4	4
46	4	4	4	4	3	3	3
47	3	3	4	3	3	4	4
48	4	4	4	4	4	4	4
49	4	4	4	4	4	4	4
50	4	4	4	4	4	4	4
51	4	4	4	3	3	3	4
52	4	4	4	4	4	4	4
53	4	3	4	3	4	4	4
54	4	4	4	4	4	4	4

Lampiran 3  
Surat Riset



KEMENTERIAN PENDIDIKAN DAN KEBUDAYAAN  
UNIVERSITAS PEMBANGUNAN NASIONAL VETERAN JAKARTA  
FAKULTAS EKONOMI DAN BISNIS

Jalan Rumah Sakit Fatmawati, Pondok Labu, Jakarta Selatan 12450  
Telepon 021-7656971, Fax 021-7656904  
Laman : www.upnvj.ac.id, e-mail : upnvj@upnvj.ac.id

Nomor : B/042 /UN61.8.1/III/2020/Riset/FEB  
Lampiran : -  
Perihal : Permohonan Riset

Jakarta, 30 Maret 2020

Yth. Biro Humas dan Kerjasama  
Internasional BPK RI.  
Jl. Gatot Subroto Kav 31, RT.14/05,  
Bendungan Hilir, Jakarta Pusat, 10210.

Dengan hormat,

Bersama ini dikirim mahasiswa/i Fakultas Ekonomi dan Bisnis UPN Veteran Jakarta yang mengajukan permohonan ijin Riset untuk keperluan penyusunan skripsi, sebagai berikut :

No	NIM	Nama Mahasiswa	Program Studi	Email	Smt	No. Telp./HP.
1.	1610112092	Monica Indah Krisdayanti	Akuntansi Program Sarjana	monicaindahkris@gmail.com	VIII	0895-3458-29014

Judul Skripsi : " Pengaruh Etika Profesi, Tekanan Anggaran Waktu, Skeptisme Profesional Terhadap Kualitas Audit ".

Mohon kiranya Bapak/Ibu dapat memberikan ijin dan data-data kepada mahasiswa tersebut.

Demikian disampaikan, atas perkenannya diucapkan terima kasih.

An. Dekan  
Wakil Dekan Bidang Akademik  
  
Munasiron Miftah, SE, MM  
NIP: 196403251989031001

Tembusan :  
1. Dekan FEB  
2. Wakil Dekan Bidang Kmh dan Kerjasama



**Lampiran 4**  
**Surat Riset**  
**-Surat dari BPK Republik Indonesia-**



**BADAN PEMERIKSA KEUANGAN REPUBLIK INDONESIA**  
**SEKRETARIAT JENDERAL**

Jl. Jenderal Gatot Subroto Kav. 31, Jakarta Pusat 10210  
Telp. (021) 25549000 Fax. (021) 5720909

Jakarta, Mei 2020

Nomor : /S/X.2/05/2020  
Lampiran : -  
Hal : Tanggapan atas Permohonan Penelitian

**Yth. Dekan Fakultas Ekonomi dan Bisnis**  
**Universitas Pembangunan Nasional Veteran Jakarta**  
**di**  
**Jakarta**

Menjawab surat Dekan Fakultas Ekonomi dan Bisnis Universitas Pembangunan Nasional Veteran Jakarta Nomor: B/042/UN61.8.1/III/2020/Riset/FEB tanggal 30 Maret 2020 mengenai permohonan ijin penelitian mahasiswi Fakultas Ekonomi dan Bisnis Universitas Pembangunan Nasional Veteran Jakarta atas nama **Monica Indah Krisdayanti, NIM: 1610112092** dalam rangka penyusunan skripsi dengan judul "**Pengaruh Etika Profesi, Tekanan Anggaran Waktu, Skeptisme Profesional terhadap Kualitas Audit**", dengan ini kami sampaikan bahwa yang bersangkutan dapat kami terima untuk melaksanakan penelitian di unit kerja Auditorat II.C, Auditorat IV.A, Auditorat V.A, Auditorat VI.A, Auditorat Investigasi Keuangan Negara Pusat, Inspektorat Penegakan Integritas pada Badan Pemeriksa Keuangan Republik Indonesia.

Demikian tanggapan kami. Atas perhatian Saudara, kami sampaikan terima kasih.

Kepala Biro Hubungan Masyarakat dan  
Kerjasama Internasional,

Dr. Selvia Vwi Devianti, S.E., Ak., M.Sc.,  
CA., CPA (Aust.), MCP., CFE., CFrA., CSFA. /s/

Tembusan Yth.:  
Sekretaris Jenderal BPK RI.

## Lampiran 5

Tabel T

	Area in right tail = 0.25	Area in right tail = 0.20	Area in right tail = 0.15	Area in right tail = 0.10	Area in right tail = 0.05	Area in right tail = 0.025
DF	t-score	t-score	t-score	t-score	t-score	t-score
49	0.680	0.849	1.048	1.299	1.677	2.010
50	0.679	0.849	1.047	1.299	1.676	2.009
51	0.679	0.849	1.047	1.298	1.675	2.008
52	0.679	0.849	1.047	1.298	1.675	2.007
53	0.679	0.848	1.047	1.298	1.674	2.006
54	0.679	0.848	1.046	1.297	1.674	2.005
55	0.679	0.848	1.046	1.297	1.673	2.004
56	0.679	0.848	1.046	1.297	1.673	2.003
57	0.679	0.848	1.046	1.297	1.672	2.002
58	0.679	0.848	1.046	1.296	1.672	2.002
59	0.679	0.848	1.046	1.296	1.671	2.001
60	0.679	0.848	1.045	1.296	1.671	2.000
61	0.679	0.848	1.045	1.296	1.670	2.000
62	0.678	0.847	1.045	1.295	1.670	1.999
63	0.678	0.847	1.045	1.295	1.669	1.998
64	0.678	0.847	1.045	1.295	1.669	1.998
65	0.678	0.847	1.045	1.295	1.669	1.997
66	0.678	0.847	1.045	1.295	1.668	1.997
67	0.678	0.847	1.045	1.294	1.668	1.996
68	0.678	0.847	1.044	1.294	1.668	1.995
69	0.678	0.847	1.044	1.294	1.667	1.995
70	0.678	0.847	1.044	1.294	1.667	1.994
71	0.678	0.847	1.044	1.294	1.667	1.994
72	0.678	0.847	1.044	1.293	1.666	1.993
73	0.678	0.847	1.044	1.293	1.666	1.993
74	0.678	0.847	1.044	1.293	1.666	1.993
75	0.678	0.846	1.044	1.293	1.665	1.992
76	0.678	0.846	1.044	1.293	1.665	1.992
77	0.678	0.846	1.043	1.293	1.665	1.991

**Lampiran 6**  
**Data Hasil SmartPLS**

*Hasil Outer Loading*

	<b>ETIKA PROFESI (X1)</b>	<b>TEKANAN ANGGARAN WAKTU (X2)</b>	<b>SKEPTISISME PROFESIONAL (X3)</b>	<b>KUALITAS AUDIT (Y)</b>
X1.3	0.884			
X1.4	0.793			
X1.5	0.872			
X2.1		0.854		
X2.2		0.917		
X2.3		0.920		
X2.4		0.791		
X3.3			0.774	
X3.4			0.840	
X3.5			0.902	
X3.6			0.852	
Y.3				0.751
Y.4				0.773
Y.5				0.853
Y.6				0.907
Y.7				0.872

*Tabel Fornell-Lacker Criterium*

	<b>Etika Profesi (X1)</b>	<b>Kualitas Audit (Y)</b>	<b>Skeptisisme Profesional (X3)</b>	<b>Tekanan Anggaran Waktu (X3)</b>
Etika Profesi (X1)	0.851			
Kualitas Audit (Y)	0.797	0.833		
Skeptisisme Profesional (X3)	0.621	0.519	0.843	
Tekanan Anggaran Waktu (X2)	0.817	0.630	0.632	0.872

*Tabel AVE*

	<b>Rata-rata Varian Diekstrak (AVE)</b>
Etika Profesi (X1)	0.724
Kualitas Audit (Y)	0.694
Skeptisisme Profesional (X3)	0.711
Tekanan Anggaran Waktu (X2)	0.761

Tabel *Composite Reliability*

	<b>Reliabilitas Komposit</b>
Etika Profesi (X1)	0.887
Kualitas Audit (Y)	0.919
Skeptisisme Profesional (X3)	0.908
Tekanan Anggaran Waktu (X2)	0.927

Tabel *Cronbach's Alpha*

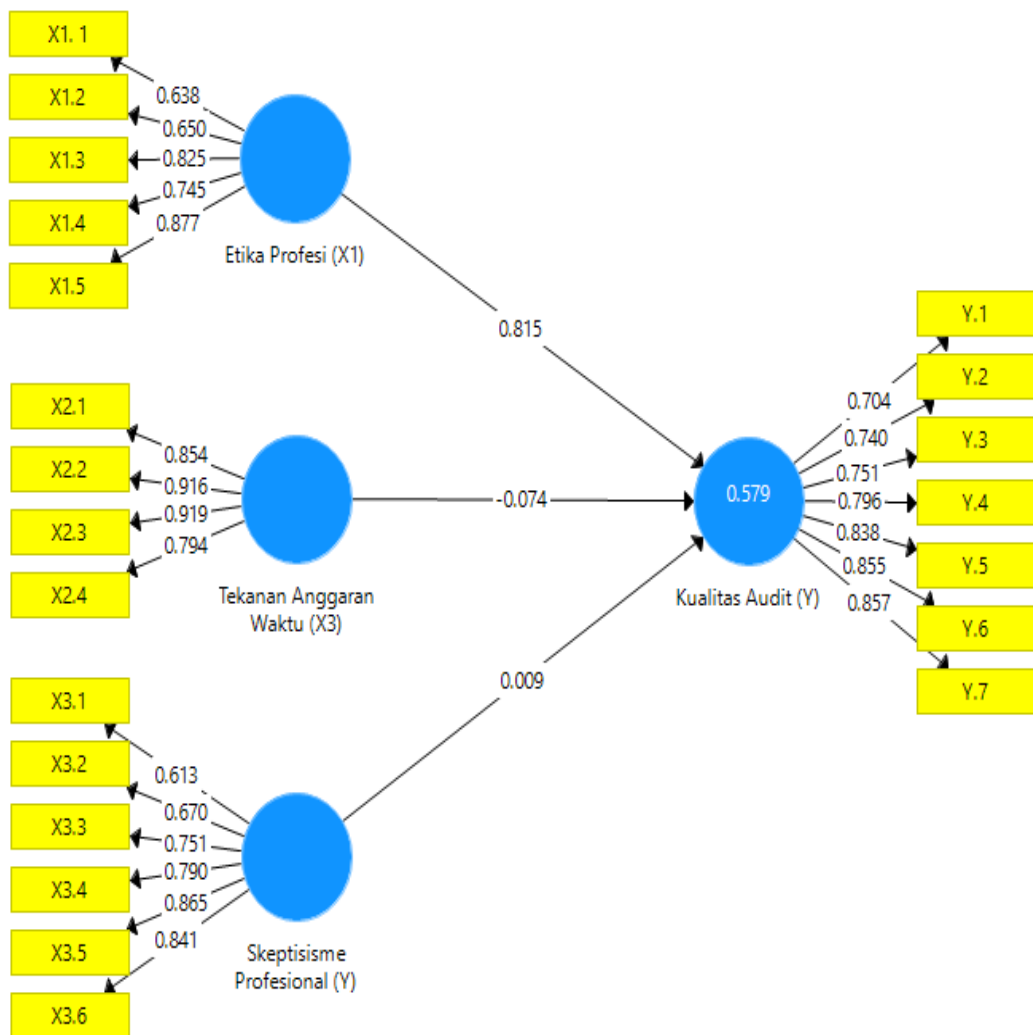
	<b>Cronbach's Alpha</b>
Etika Profesi (X1)	0.808
Kualitas Audit (Y)	0.889
Skeptisisme Profesional (X3)	0.864
Tekanan Anggaran Waktu (X2)	0.894

Tabel *Adjusted R Square*

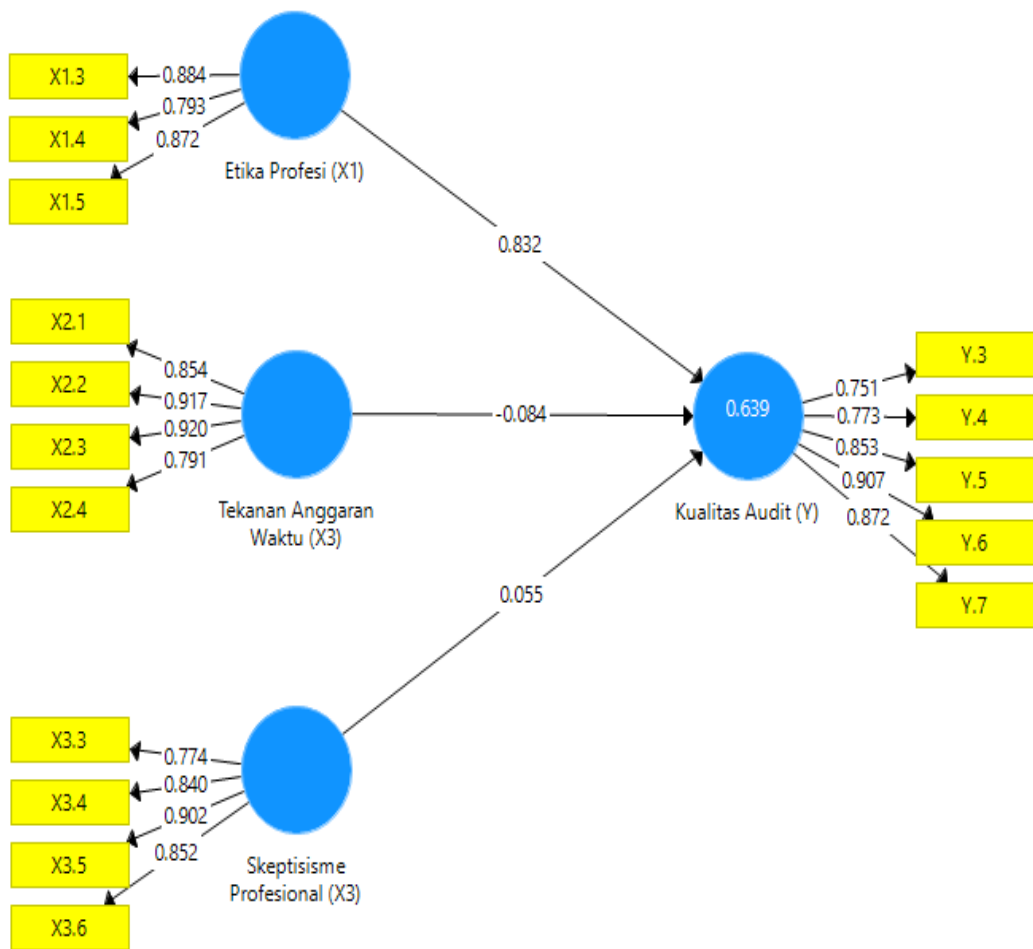
	<b>Adjusted R-Square</b>
Kualitas Audit (Y)	0.617

Tabel Uji T-Statistik

	<b>T Statistik ( O/STDEV )</b>	<b>P Values</b>
Etika Profesi (X1) -> Kualitas Audit (Y)	5.404	0.000
Skeptisisme Profesional (X3) -> Kualitas Audit (Y)	0.436	0.332
Tekanan Anggaran Waktu (X2) -> Kualitas Audit (Y)	0.598	0.275



*Outer Model* sebelum di drop dari indikator



*Outer Loading* setelah di drop dari indikator

1610112092\_Monica Indah Krisdayanti\_Pengaruh Etika Profesi,  
Tekanan Anggaran Waktu, Skeptisisme Profesional Terhadap  
Kualitas Audit Pada BPK Republik Indonesia

ORIGINALITY REPORT

25%

SIMILARITY INDEX

20%

INTERNET SOURCES

5%

PUBLICATIONS

17%

STUDENT PAPERS

PRIMARY SOURCES

1	<a href="https://repository.upnvj.ac.id">repository.upnvj.ac.id</a> Internet Source	2%
2	<a href="https://www.scribd.com">www.scribd.com</a> Internet Source	2%
3	Submitted to Myongji University Graduate School Student Paper	2%
4	<a href="https://docplayer.info">docplayer.info</a> Internet Source	1%
5	Submitted to Sriwijaya University Student Paper	1%
6	Submitted to Trisakti University Student Paper	1%
7	Submitted to Udayana University Student Paper	1%
8	<a href="https://www.liputan6.com">www.liputan6.com</a> Internet Source	1%

---

9	<a href="https://repository.uinjkt.ac.id">repository.uinjkt.ac.id</a> Internet Source	1%
10	<a href="https://tirto.id">tirto.id</a> Internet Source	1%
11	<a href="https://id.scribd.com">id.scribd.com</a> Internet Source	1%
12	Submitted to Universitas Diponegoro Student Paper	1%
13	<a href="https://media.neliti.com">media.neliti.com</a> Internet Source	1%
14	Submitted to Universitas Muria Kudus Student Paper	<1%
15	Submitted to Universitas Pendidikan Indonesia Student Paper	<1%
16	<a href="https://eprints.perbanas.ac.id">eprints.perbanas.ac.id</a> Internet Source	<1%
17	<a href="https://eprints.uny.ac.id">eprints.uny.ac.id</a> Internet Source	<1%
18	Submitted to iGroup Student Paper	<1%
19	<a href="https://ojs.unud.ac.id">ojs.unud.ac.id</a> Internet Source	<1%
20	Submitted to Universitas Putera Batam	



	Student Paper	<1%
21	<a href="http://id.123dok.com">id.123dok.com</a> Internet Source	<1%
22	<a href="http://www.pajnet.state.pa.us">www.pajnet.state.pa.us</a> Internet Source	<1%
23	<a href="http://eprints.ums.ac.id">eprints.ums.ac.id</a> Internet Source	<1%
24	<a href="http://e-journal.uajy.ac.id">e-journal.uajy.ac.id</a> Internet Source	<1%
25	<a href="http://www.slideshare.net">www.slideshare.net</a> Internet Source	<1%
26	<a href="http://www.docstoc.com">www.docstoc.com</a> Internet Source	<1%
27	Submitted to Fakultas Ekonomi Universitas Indonesia Student Paper	<1%
28	<a href="http://locomotion.uni-paderborn.de">locomotion.uni-paderborn.de</a> Internet Source	<1%
29	<a href="http://repository.unair.ac.id">repository.unair.ac.id</a> Internet Source	<1%
30	<a href="http://es.scribd.com">es.scribd.com</a> Internet Source	<1%
	<a href="http://repository.unej.ac.id">repository.unej.ac.id</a>	

31	Internet Source	<1%
32	mafiadoc.com Internet Source	<1%
33	digilib.unila.ac.id Internet Source	<1%
34	eprints.undip.ac.id Internet Source	<1%
35	dspace.uii.ac.id Internet Source	<1%
36	Goodwill Desember 2013. "Goodwill Vo. 4 No. 2 Desember 2013", JURNAL RISET AKUNTANSI DAN AUDITING "GOODWILL", 2014 Publication	<1%
37	karim-muhamr.blogspot.com Internet Source	<1%
38	edoc.pub Internet Source	<1%
39	repository.usu.ac.id Internet Source	<1%
40	Submitted to Krida Wacana Christian University Student Paper	<1%
41	theses.uin-malang.ac.id Internet Source	<1%

---

42	Submitted to University of Bristol Student Paper	<1%
43	eprints.itn.ac.id Internet Source	<1%
44	repository.mercubuana.ac.id Internet Source	<1%
45	journal.unnes.ac.id Internet Source	<1%
46	Submitted to University of Birmingham Student Paper	<1%
47	journal.uinjkt.ac.id Internet Source	<1%
48	Submitted to Universitas Negeri Jakarta Student Paper	<1%
49	www.trijurnal.lemlit.trisakti.ac.id Internet Source	<1%
50	vdocuments.site Internet Source	<1%
51	Submitted to University of Portsmouth Student Paper	<1%
52	eprints.umg.ac.id Internet Source	<1%
53	sia.stiepancasetia.ac.id Internet Source	<1%

---

54	anzdoc.com Internet Source	<1%
----	-------------------------------	-----

---

54	<a href="http://anzdoc.com">anzdoc.com</a> Internet Source	<1%
55	<a href="http://repository.radenintan.ac.id">repository.radenintan.ac.id</a> Internet Source	<1%
56	Submitted to Universitas Negeri Surabaya The State University of Surabaya Student Paper	<1%
57	Claudia Wanda Melati Korompis. "PENGARUH ATURAN ETIKA TERHADAP KUALITAS AUDIT YANG DIMEDIASI OLEH PENGENDALIAN MUTU (SURVEI PADA AUDITOR BPK RI)", GOING CONCERN : JURNAL RISET AKUNTANSI, 2018 Publication	<1%
58	<a href="http://johannessimatupang.wordpress.com">johannessimatupang.wordpress.com</a> Internet Source	<1%
59	<a href="http://www.coursehero.com">www.coursehero.com</a> Internet Source	<1%
60	<a href="http://repository.stieykpn.ac.id">repository.stieykpn.ac.id</a> Internet Source	<1%
61	Submitted to STEI Tazkia Student Paper	<1%
62	<a href="http://scholar.utc.edu">scholar.utc.edu</a> Internet Source	<1%

63 eprints.umm.ac.id  
Internet Source <1%

---

64 Submitted to Anglia Ruskin University  
Student Paper <1%

---

65 ejournal.kopertis10.or.id  
Internet Source <1%

---

66 digilib.unimed.ac.id  
Internet Source <1%

---

67 repositori.umsu.ac.id  
Internet Source <1%

---

68 openjournal.unpam.ac.id  
Internet Source <1%

---

69 gicipress.com  
Internet Source <1%

---

70 eprints.unpam.ac.id  
Internet Source <1%

---

71 repository.unika.ac.id  
Internet Source <1%

---

72 eprints.umsida.ac.id  
Internet Source <1%

---

73 text-id.123dok.com  
Internet Source <1%

---

74 fr.scribd.com  
Internet Source <1%

---

<1%

---

75 eprints.poltekkesiongia.ac.id <1%

---

74	<a href="http://tr.scribd.com">tr.scribd.com</a> Internet Source	<1%
75	<a href="http://eprints.poltekkesjogja.ac.id">eprints.poltekkesjogja.ac.id</a> Internet Source	<1%
76	<a href="http://eprints.walisongo.ac.id">eprints.walisongo.ac.id</a> Internet Source	<1%
77	<a href="http://ijo-bs.com">ijo-bs.com</a> Internet Source	<1%
78	<a href="http://library.binus.ac.id">library.binus.ac.id</a> Internet Source	<1%
79	<a href="http://digilib.usm.ac.id">digilib.usm.ac.id</a> Internet Source	<1%
80	<a href="http://jurnal.untan.ac.id">jurnal.untan.ac.id</a> Internet Source	<1%
81	Submitted to University of Glasgow Student Paper	<1%
82	<a href="http://jurnal.umk.ac.id">jurnal.umk.ac.id</a> Internet Source	<1%
83	Submitted to Unika Soegijapranata Student Paper	<1%
84	Submitted to Binus University International Student Paper	<1%
85	<a href="http://www.simulation-math.com">www.simulation-math.com</a> Internet Source	<1%

74

[tr.scribd.com](http://tr.scribd.com)

Internet Source

&lt;1%

75

[eprints.poltekkesjogja.ac.id](http://eprints.poltekkesjogja.ac.id)

Internet Source

&lt;1%

76

[eprints.walisongo.ac.id](http://eprints.walisongo.ac.id)

Internet Source

&lt;1%

77

[ijo-bs.com](http://ijo-bs.com)

Internet Source

&lt;1%

78

[library.binus.ac.id](http://library.binus.ac.id)

Internet Source

&lt;1%

79

[digilib.usm.ac.id](http://digilib.usm.ac.id)

Internet Source

&lt;1%

80

[jurnal.untan.ac.id](http://jurnal.untan.ac.id)

Internet Source

&lt;1%

81

Submitted to University of Glasgow

Student Paper

&lt;1%

82

[jurnal.umk.ac.id](http://jurnal.umk.ac.id)

Internet Source

&lt;1%

83

Submitted to Unika Soegijapranata

Student Paper

&lt;1%

84

Submitted to Binus University International

Student Paper

&lt;1%

85

[www.simulation-math.com](http://www.simulation-math.com)

Internet Source

&lt;1%

---

86 [hrmars.com](http://hrmars.com) Internet Source <1%

---

87 [docobook.com](http://docobook.com) Internet Source <1%

---

88 [jraam.polinema.ac.id](http://jraam.polinema.ac.id) Internet Source <1%

---

89 [www.suara.com](http://www.suara.com) Internet Source <1%

---

90 [repository.fisip-untirta.ac.id](http://repository.fisip-untirta.ac.id) Internet Source <1%

---

91 [pt.scribd.com](http://pt.scribd.com) Internet Source <1%

---

92 Diah Ayu Pitaloka, Mamik Ratnawati, Ida Nikmatul Ulfa. "Hubungan Gangguan Akibat Kekurangan Yodium (GAKY) dengan Prestasi Belajar di SDN Tanggalrejo Kecamatan Mojoagung Kabupaten Jombang", Jurnal Ilmiah Keperawatan Stikes Hang Tuah Surabaya, 2019  
Publication <1%

---

93 Submitted to Universitas Jenderal Soedirman Student Paper <1%

---

94 Submitted to STIE Perbanas Surabaya Student Paper <1%

---

95 [web.nies.go.jp](http://web.nies.go.jp)

---

Internet Source <1%

---



95 [web.nies.go.jp](http://web.nies.go.jp)

Internet Source

<1%

96 [repository.unikama.ac.id](http://repository.unikama.ac.id)

Internet Source

<1%

97 Sofyan Tubagus, Riane Johnly Pio, Wehelmina Rumawas. "Pengaruh Independensi, Profesionalisme dan Role Stress Terhadap Kinerja Auditor BPK RI Perwakilan Provinsi Sulawesi Utara", JURNAL RISET AKUNTANSI DAN AUDITING "GOODWILL", 2018

Publication

<1%

98 [repository.stiesia.ac.id](http://repository.stiesia.ac.id)

Internet Source

<1%

99 [eprints.iain-surakarta.ac.id](http://eprints.iain-surakarta.ac.id)

Internet Source

<1%

100 [jurnal.polibatam.ac.id](http://jurnal.polibatam.ac.id)

Internet Source

<1%

101 [auditorinternal.files.wordpress.com](http://auditorinternal.files.wordpress.com)

Internet Source

<1%

102 [digilib.stimaimmi.ac.id](http://digilib.stimaimmi.ac.id)

Internet Source

<1%

103 [sinta.unud.ac.id](http://sinta.unud.ac.id)

Internet Source

<1%

104 Eko Nur Fu'ad, Nurul Huda. "Prestasi Kerja

<1%



Student Paper

< 1%



Darul Wiyono. "The Influence of Empowering

RT/ RW and Village Performance towards Society Service Satisfaction Using Partial Least Squares-Sem Analysis Approach", Journal of Secretary and Business Administration, 2018

Publication

< 1%



Submitted to Sekolah Tinggi Ilmu Ekonomi Indonesia Jakarta

Student Paper

< 1%



Submitted to Politeknik Negeri Bandung

Student Paper

< 1%

Exclude quotes On

Exclude matches Off

Exclude bibliography On