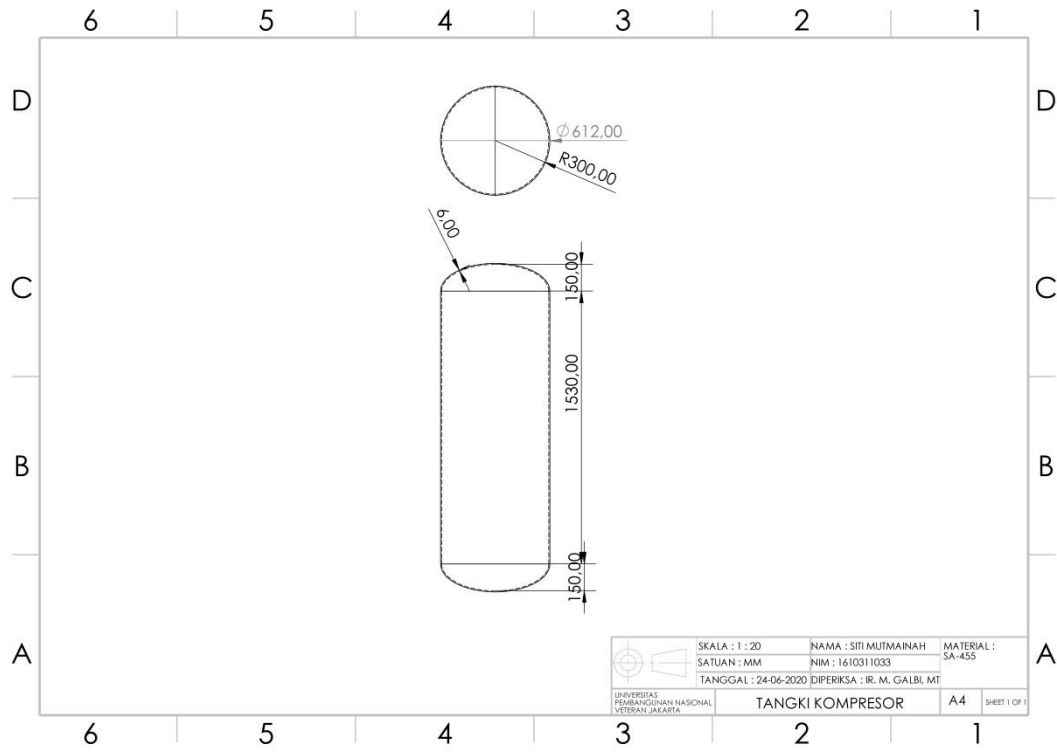


LAMPIRAN

Lampiran 1



SURAT PERNYATAAN BEBAS PLAGIARISM

Saya yang bertanda tangan di bawah ini :

Nama : Siti Mutmainah

NIM : 1610311033

Program Studi : Teknik Mesin

Dengan ini menyatakan bahwa judul skripsi “RANCANGAN *AIR COMPRESSOR TANK* KAPASITAS 500 Dm³ DAN TEKANAN MAKSIMUM 10 Kg/Cm² DENGAN PENDEKATAN OPTIMUM SECARA TEORITIS, EMPIRIK DAN SIMULASI” benar bebas dari plagiarism, dengan skor 24%. Apabila pernyataan ini terbukti tidak benar maka saya bersedia menerima sanksi sesuai ketentuan yang berlaku.

Demikian surat pernyataan ini dibuat untuk dipergunakan sebagaimana mestinya.

Jakarta, 01 Juli 2020

Yang menyatakan,



(Siti Mutmainah)

RANCANGAN “AIR COMPRESSOR TANK” KAPASITAS 500 Dm³ DAN TEKANAN MAKSIMUM 10 Kg/Cm² DENGAN PENDEKATAN OPTIMUM SECARA TEORITIS, EMPIRIK DAN SIMULASI

Submission date: 10-Jul-2020 04:12PM (UTC+0700)
by Siti Mutmainah

Submission ID: 1355724420

File name: TURNITIN_2_1.docx (1.27M)

Word count: 8382

Character count: 50770

RANCANGAN "AIR COMPRESSOR TANK" KAPASITAS 500 Dm³ DAN TEKANAN MAKSIMUM 10 Kg/Cm² DENGAN PENDEKATAN OPTIMUM SECARA TEORITIS, EMPIRIK DAN SIMULASI

ORIGINALITY REPORT

24%

SIMILARITY INDEX

22%

INTERNET SOURCES

1%

PUBLICATIONS

11%

STUDENT PAPERS

PRIMARY SOURCES

1

eprints.uns.ac.id

Internet Source

4%

2

docplayer.info

Internet Source

4%

3

pt.scribd.com

Internet Source

2%

4

eprints.undip.ac.id

Internet Source

2%

5

Submitted to Sriwijaya University

Student Paper

1%

6

de.scribd.com

Internet Source

1%

7

id.scribd.com

Internet Source

1%

8

eprints.ums.ac.id

Internet Source

1%

9	karyailmiah.unisba.ac.id Internet Source	1%
10	repository.unair.ac.id Internet Source	1%
11	edoc.pub Internet Source	1%
12	Submitted to Politeknik Negeri Bandung Student Paper	1%
13	Submitted to Fakultas Ekonomi Universitas Indonesia Student Paper	1%
14	www.scribd.com Internet Source	1%
15	es.scribd.com Internet Source	<1%
16	Submitted to Universitas Muria Kudus Student Paper	<1%
17	galvanizeit.org Internet Source	<1%
18	fr.scribd.com Internet Source	<1%
19	Submitted to iGroup Student Paper	<1%

20	robotikauinsgdbdg.blogspot.com Internet Source	<1%
21	Submitted to Syiah Kuala University Student Paper	<1%
22	warstek.com Internet Source	<1%
23	kinetika.hmtk.undip.ac.id Internet Source	<1%
24	"Proceedings of the 13th International Conference on Metal Forming", steel research international, 09/2010 Publication	<1%
25	Submitted to Universitas Brawijaya Student Paper	<1%
26	documents.mx Internet Source	<1%
27	repository.unsri.ac.id Internet Source	<1%
28	docslide.us Internet Source	<1%
29	www.reportworld.co.kr Internet Source	<1%
30	docobook.com Internet Source	<1%

31 Submitted to Universitas Pendidikan Indonesia <1%
Student Paper

32 Submitted to Universitas Diponegoro <1%
Student Paper

33 jtera.polteksmi.ac.id <1%
Internet Source

34 Submitted to Universitas Sultan Ageng <1%
Tirtayasa
Student Paper

Exclude quotes On

Exclude matches Off

Exclude bibliography On



Tirtayasa
1991.06.100.541