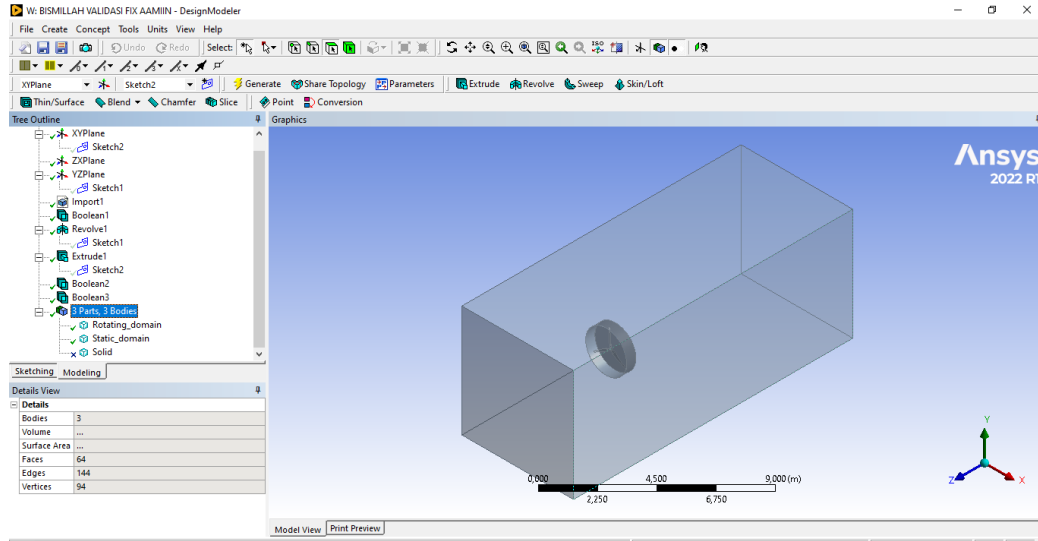


LAMPIRAN

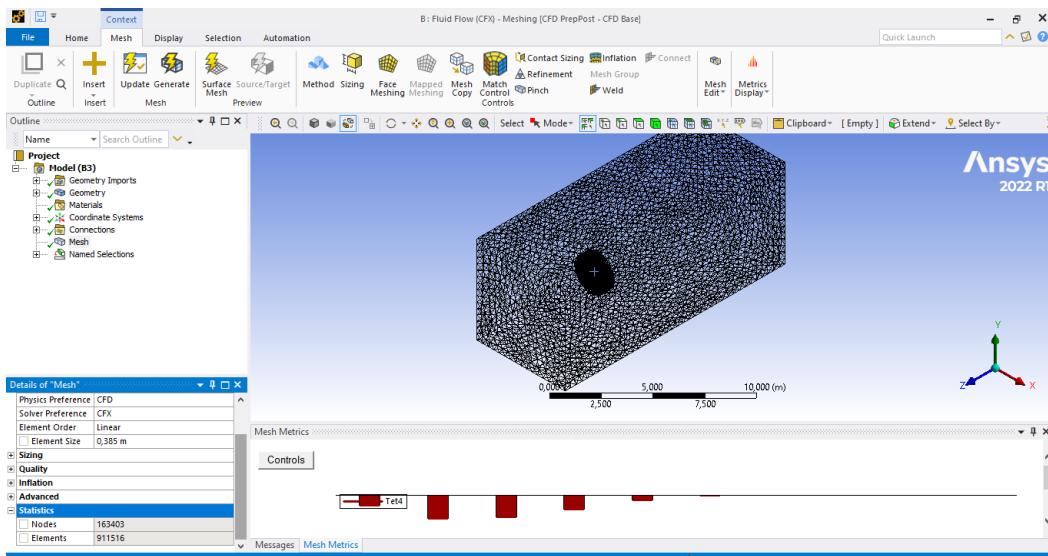
Lampiran 1.

Geometri Turbin Angin Pada Software Ansys



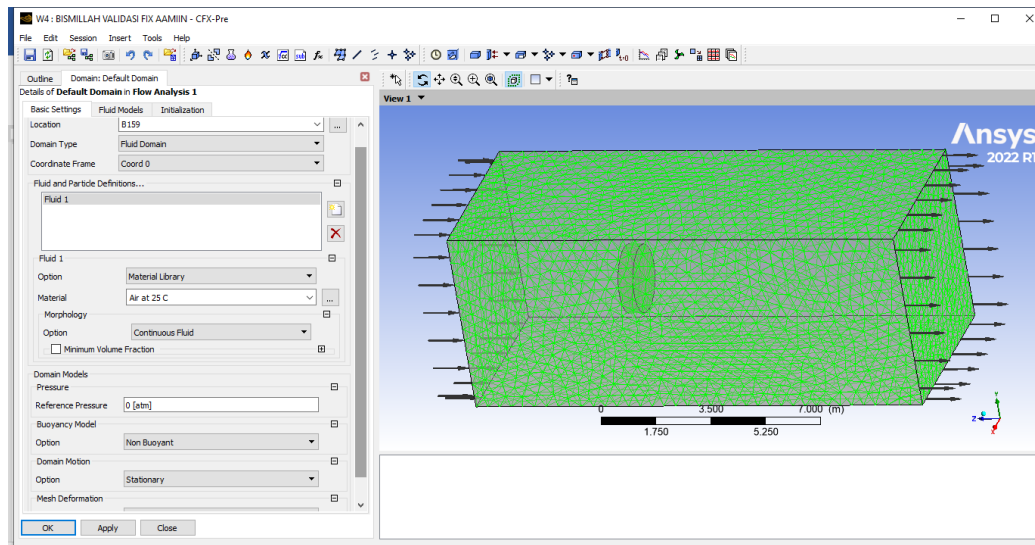
Lampiran 2.

Meshing Pada Turbin Angin



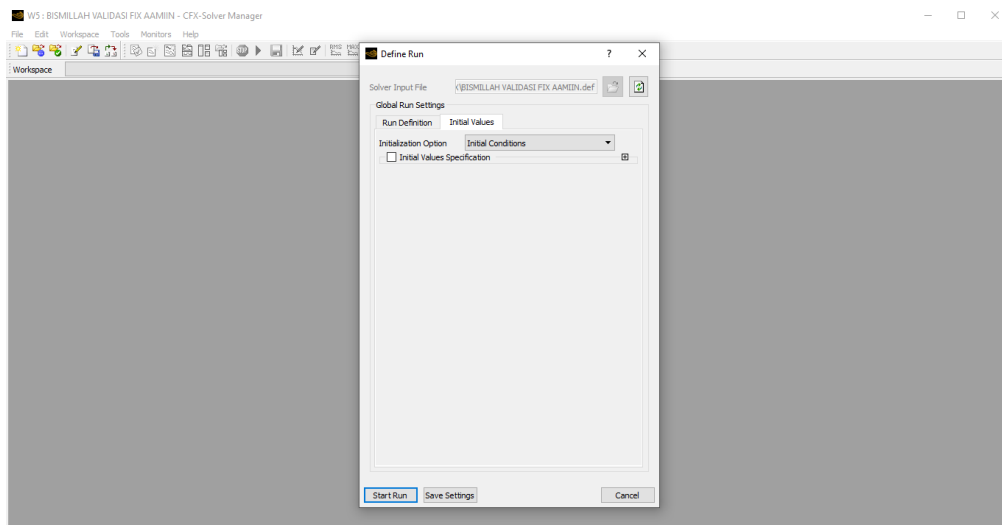
Lampiran 3.

Proses Setup Pada Ansys CFX



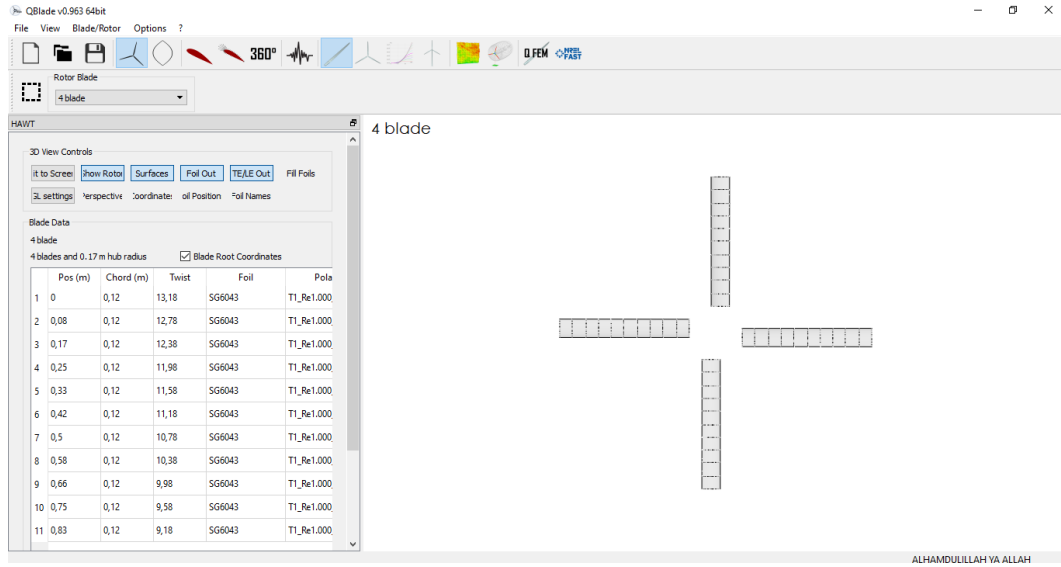
Lampiran 4.

Solution Pada Ansys CFX



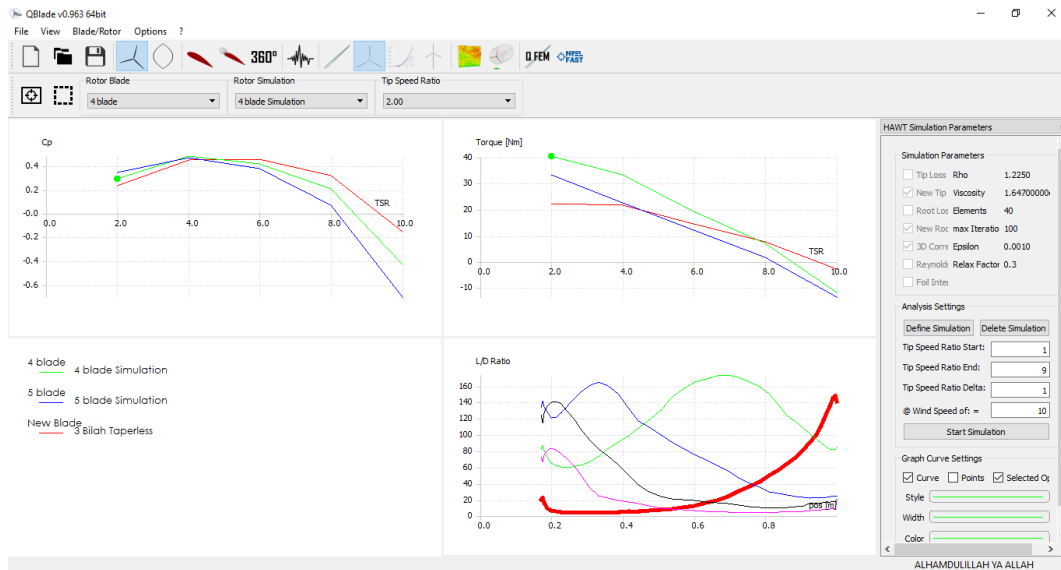
Lampiran 5.

Proses Input Geometri Pada Software Q-Blade



Lampiran 6.

Grafik Hasil Simulasi Q-Blade



Lampiran 7.

Lembar Konsultasi Pembimbing 1 Tugas Akhir

FAKULTAS TEKNIK
UPN VETERAN JAKARTA

Formulir. 26

MAHASISWA FAKULTAS TEKNIK

Nama : Pratama Ricky Novianto
 NIM : 1910311061
 PROGRAM STUDI : S1 Teknik Mesin
 JUDUL TUGAS AKHIR : ANALISIS PENGARUH VARIASI JUMLAH, JENIS BLADE,
 DAN SUDUT PITCH PADA HORIZONTAL AXIS WIND TURBINE SKALA MIKRO
 AIRFOIL SG6043 MENGGUNAKAN METODE BLADE ELEMENT MOMENTUM

LEMBAR KONSULTASI PEMBIMBING TUGAS AKHIR

PEMBIMBING : Fahrudin ST, MT.

No	HARI	TANGGAL	MATERI KONSULTASI	PARAF PEMBIMBING
1	Sabtu	12-11-22	Bimbingan penentuan topik	
2	Kamis	17-11-22	Bimbingan terkait bab 1	
3	Jumat	18-11-22	Bimbingan bab 2-3	
4	Sabtu	19-11-22	Review bimbingan bab 1-3	
5	Minggu	6-3-23	Membahas hasil semprom	
6	Senin	27-3-23	Membahas rencana bab 4-5	
7	Rabu	3-5-23	Bimbingan Bab 4	
8	Kamis	11-5-23	Bimbingan Bab 5	
9	Minggu	14-5-23	Bimbingan bab 1-5	
10	Senin	29-5-23	Review dan latihan sidang	

Keterangan :

1. Setiap konsultasi harus diparaf Dosen Pembimbing
2. Jumlah konsultasi sebanyak 10 kali pertemuan
3. Penyelesaian TA./Skripsi paling cepat 3 (tiga) bulan dan paling lambat 6(enam) bulan sejak surat pengantar dikeluarkan oleh sekretariat Fakultas

Jakarta, 22 Mei 2023

Kepala Program Studi

Fahrudin ST, MT.

Lampiran 8.

Lembar Konsultasi Pembimbing 2 Tugas Akhir

FAKULTAS TEKNIK
UPN VETERAN JAKARTA

Formulir. 26

MAHASISWA FAKULTAS TEKNIK

Nama : Pratama Ricky Novianto


NIM : 1910311061

PROGRAM STUDI : S1 Teknik Mesin

JUDUL TUGAS AKHIR : ANALISIS PENGARUH VARIASI JUMLAH, JENIS BLADE,
DAN SUDUT PITCH PADA HORIZONTAL AXIS WIND TURBINE SKALA MIKRO
AIRFOIL SG6043 MENGGUNAKAN METODE BLADE ELEMENT MOMENTUM

LEMBAR KONSULTASI PEMBIMBING TUGAS AKHIR

PEMBIMBING : Dr. Damora Rhakasywi, S.T, M.T., IPP

No	HARI	TANGGAL	MATERI KONSULTASI	PARAF PEMBIMBING
1	Sabtu	12-11-2022	Bimbingan penulisan bab 1 (mengenai latar belakang penelitian)	
2	Kamis	17-11-2022	Bimbingan penulisan bab 2 (materi yang akan dibahas seperti energi angin, blade hawt, betz limit, material blade)	
3	Jumat	18-11-2022	Bimbingan penulisan Bab 3 (Membahas mengenai metode penelitian, diagram alir penelitian)	
4	Sabtu	19-11-2022	Bimbingan penulisan Bab 1-3 (Review proposal dari bab 1 hingga bab 3)	
5	Minggu	6-03-2023	Bimbingan Bab 4 (membahas mengenai pengambilan data)	
6	Senin	27-03-2023	Bimbingan Bab 4 (mengenai hasil pengambilan data di software q-blade)	
7	Rabu	3-05-2023	Bimbingan Bab 4 (mengenai perhitungan Q-Blade)	
8	Kamis	11-05-2023	Bimbingan Bab 4 (membahas mengenai hasil Torsi dan Koefisien Power serta pembuatan narasi grafik)	
9	Minggu	14-05-2023	Bimbingan Bab 5 (membahas mengenai kesimpulan dan saran)	
10	Senin	29-05-2023	Bimbingan bab 1-5 (Review Skripsi)	